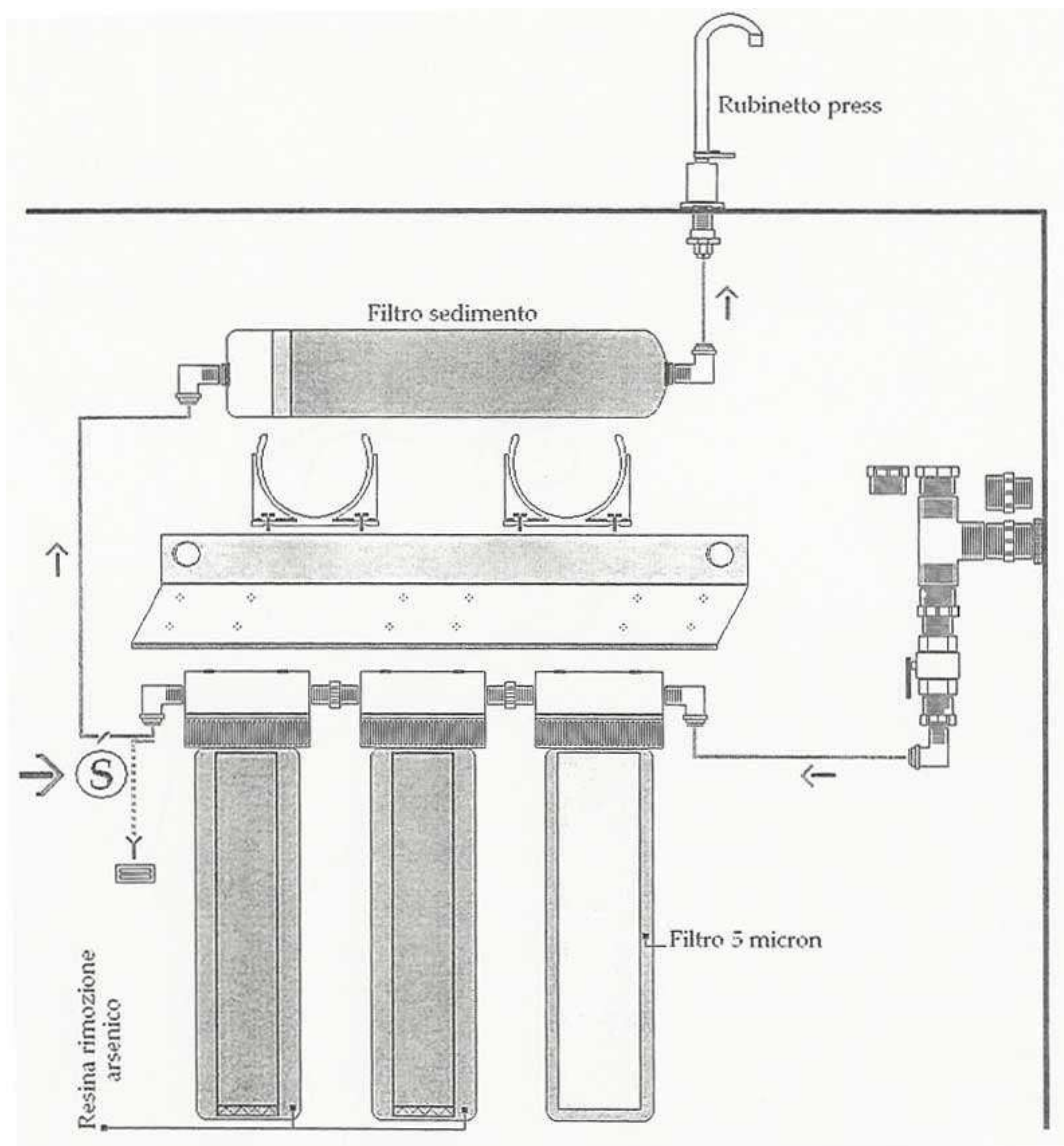


Scheda istruzioni messa in servizio serbatoi dearsenificatore domestico ECO-2



LAVAGGIO DELLE RESINE PRIMA DELLA MESSA IN FUNZIONE:

1. Installare il tubicino morbido e trasparente al punto S. Posizionare l'altra estremità del tubicino fino ad uno scarico acqua.
2. Aprire lentamente l'acqua di ingresso del sistema e lasciare che l'acqua defluisca nello scarico per circa 5 minuti.
3. Scollegare il tubicino di scarico e completare l'allaccio idraulico