

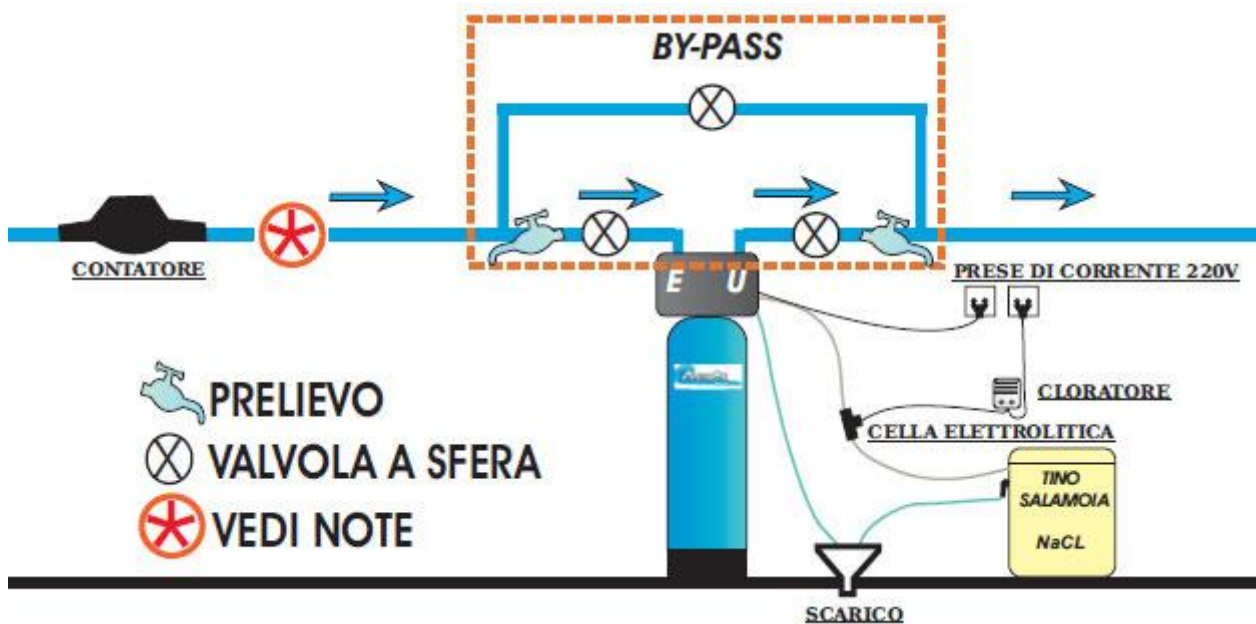
# Schemi tipologie impianti addolcitori acqua

In questo documento vediamo i principali schemi di installazione e configurazione circa gli impianti di addolcitori d'acqua ad uso domestico o industriale a scambio ionico.

## Schema generico addolcimento diretto

### Scheda A1

Rappresenta il classico impianto di addolcimento di acqua erogata da acquedotto: l'acqua viene intercettata all'uscita del contatore, subito addolcita e inviata all'utenza.



Vediamo nello schema il contatore acqua, il by-pass formato dalle tre valvole a sfera di chiusura e dai due rubinetti di prelievo per le analisi, il cloratore per la disinfezione delle resine con apposita cella elettrolitica, e infine il tino della salamoia.

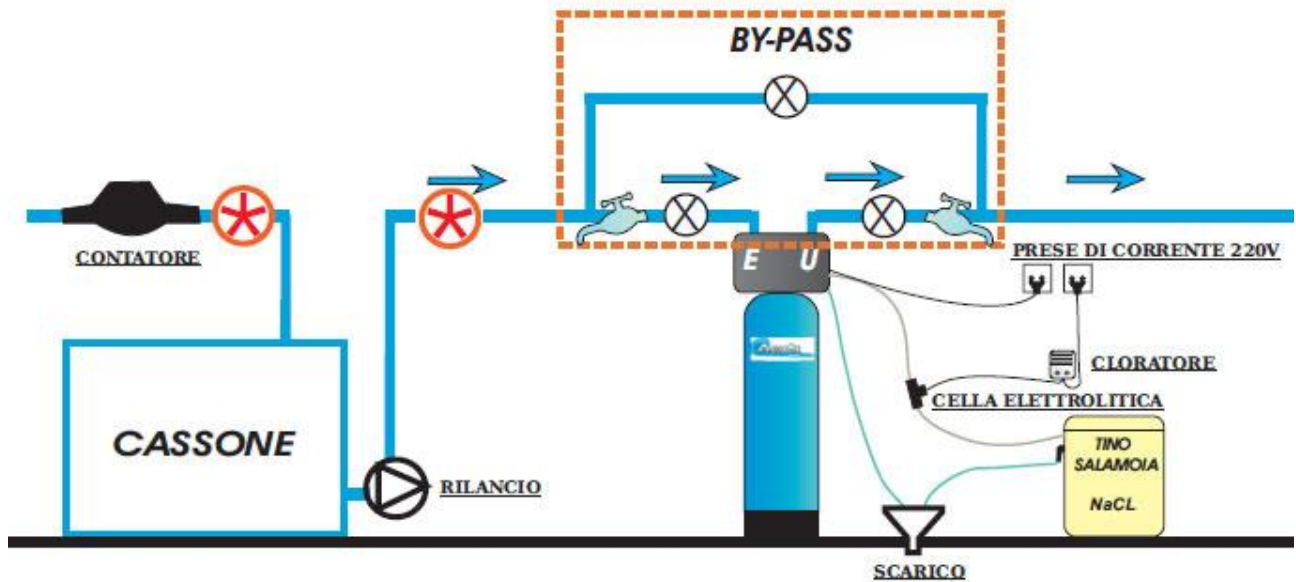


Nel punto indicato da questo simbolo, può essere inserito un filtro a cartuccia o filtri a colonna, o altri dispositivi a seconda delle esigenze. Ciò dipende dalle caratteristiche fisiche / chimico dell'acqua. **Vedi più avanti schede da F1 a F6**

# Addolcimento post accumulo

## Scheda A2

Rappresenta il caso in cui l'acqua fornita dall'acquedotto, non avendo sufficiente pressione o portata, viene accumulata e rilanciata tramite una apposita elettropompa:



Dopo l'apposita elettropompa di rilancio, l'acqua viene addolcita ed è così pronta per l'utilizzo.



PRELIEVO



VALVOLA A SFERA



POMPA

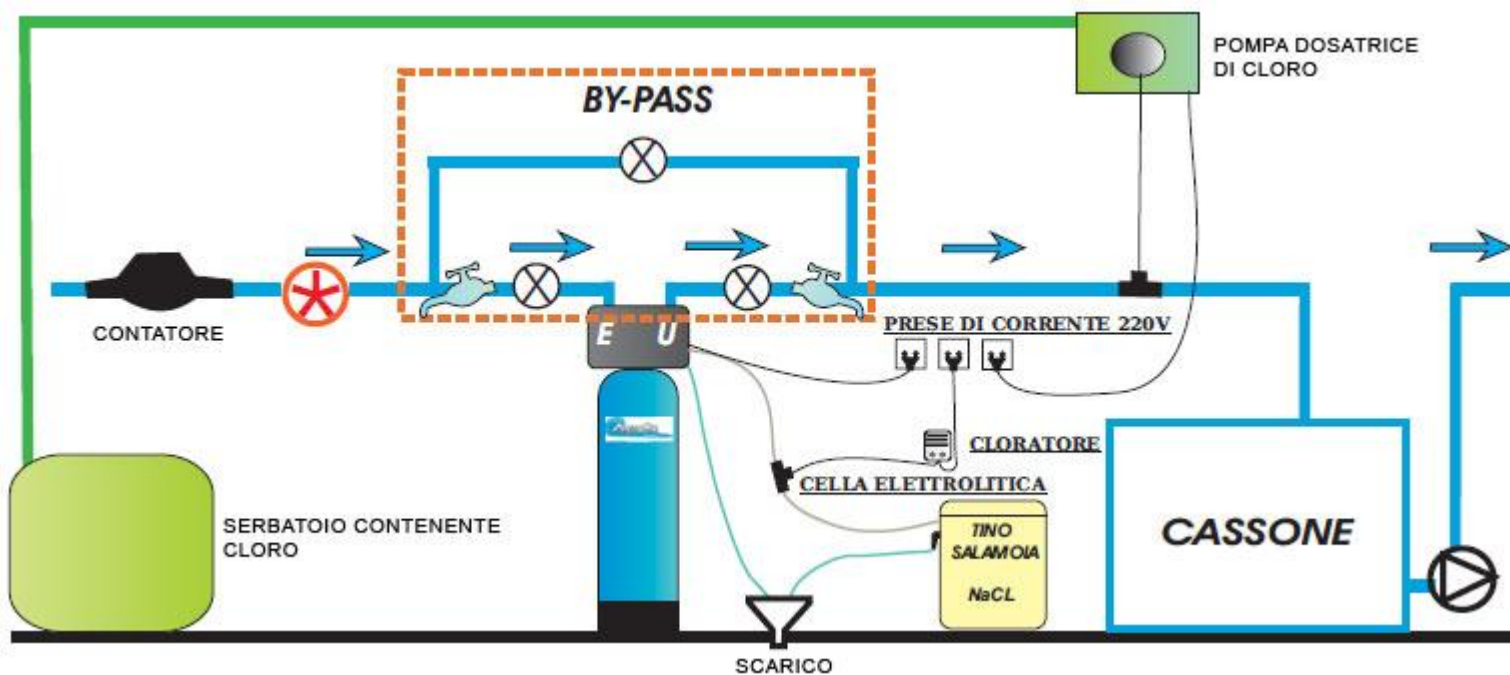


Nei punti indicati da questo simbolo, possono essere inseriti dei filtri a cartuccia, o filtri a colonna, o altri dispositivi a seconda delle esigenze. Ciò dipende dalle caratteristiche fisiche / chimico dell'acqua. **Vedi più avanti schede da F1 a F6**

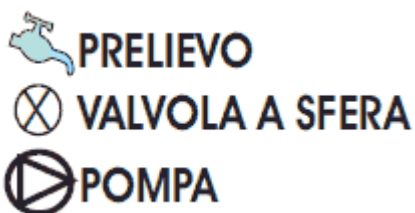
## Addolcimento post accumulo

### Scheda A3

È il caso in cui l'acqua addolcita necessita di una clorazione a causa di un possibile inquinamento da coli batterici.



L'acqua viene prima addolcita e poi accumulata in un cassone. Nel cassone viene iniettata una soluzione di ipoclorito di sodio (cloro), al fine di abbattere la carica batterica.

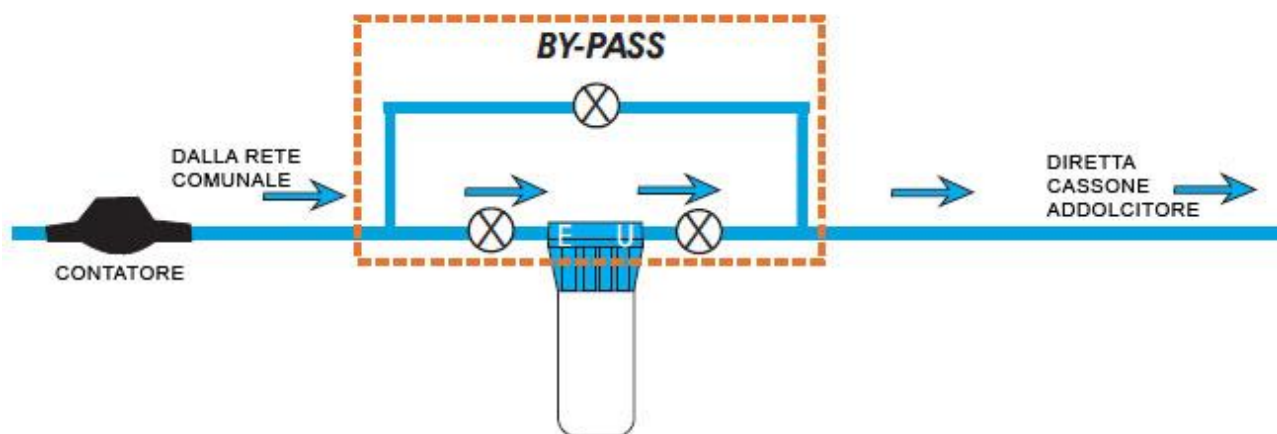


Nei punti indicati da questo simbolo, possono essere inseriti dei filtri a cartuccia, o filtri a colonna, o altri dispositivi a seconda delle esigenze. Ciò dipende dalle caratteristiche fisiche / chimico dell'acqua. **Vedi più avanti schede da F1 a F6**

## Filtro a cartucce

### Scheda F1

Vediamo un contenitore per cartucce, che può contenere filtri di diverse tipologie

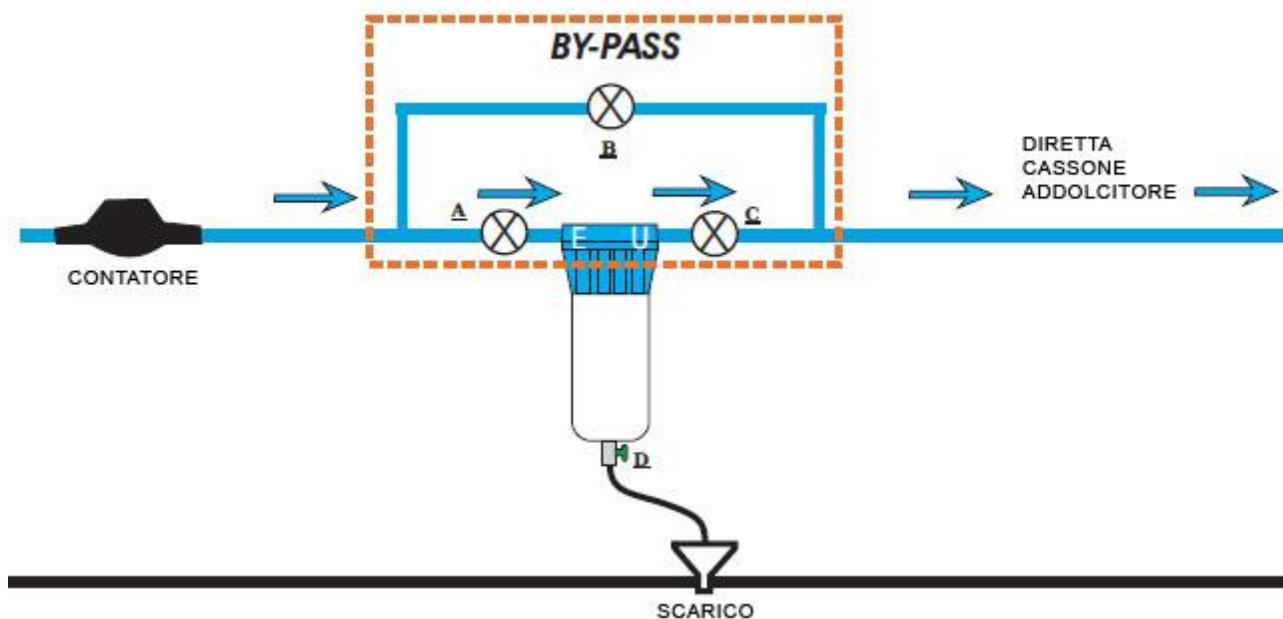


⊗ VALVOLA A SFERA

## Filtro a cartucce autopulente

### Scheda F2

Si tratta di un filtro a cartuccia con

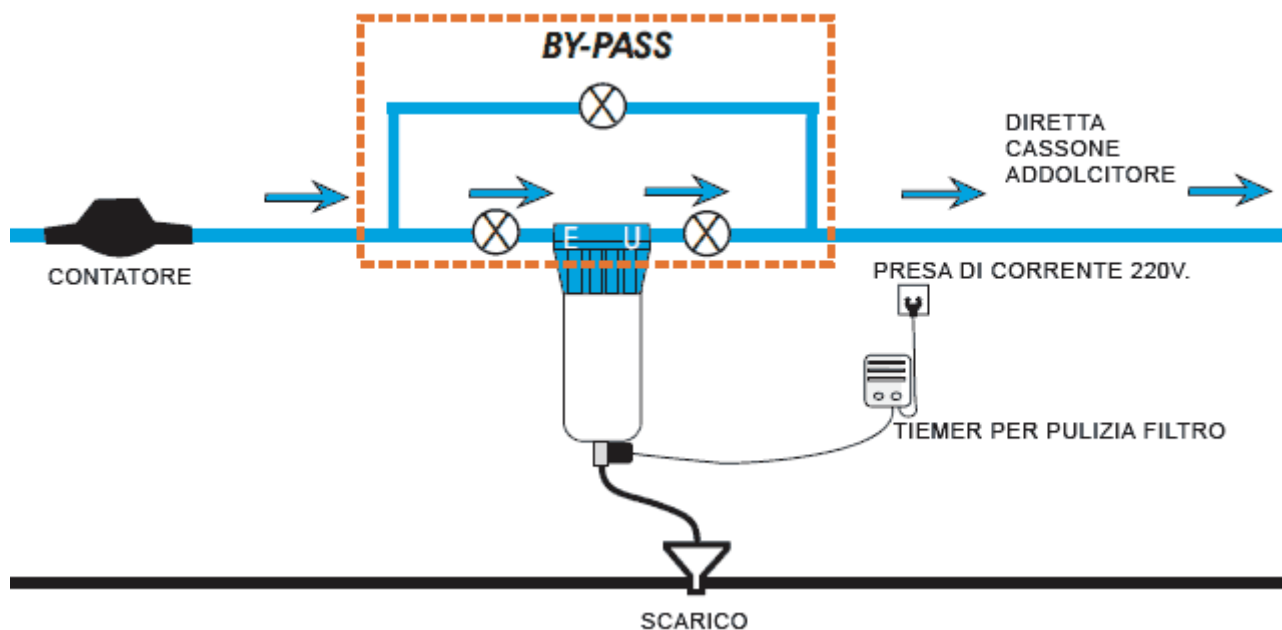


⊗ VALVOLA A SFERA

## Filtro a cartuccia autopulente automatico

### Scheda F3

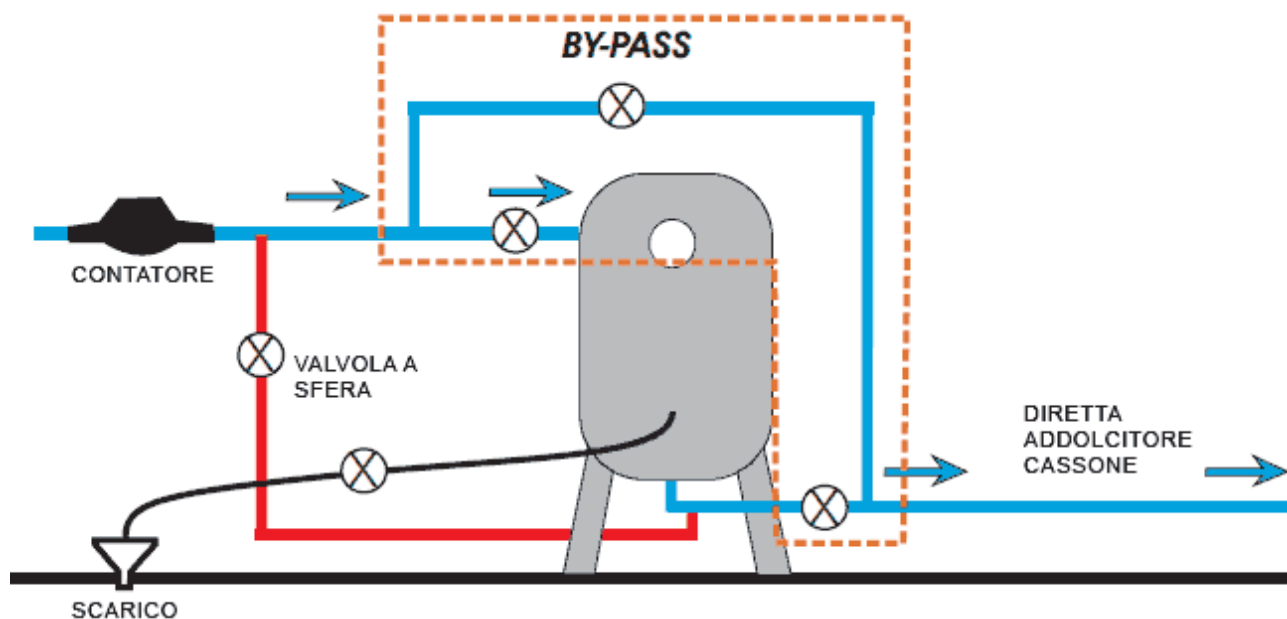
Si tratta di un filtro a cartuccia autopulente munito di un timer per la pulizia in automatico a con tempi prestabiliti.



## Filtro multi cartuccia autopulente manuale

### Scheda F4

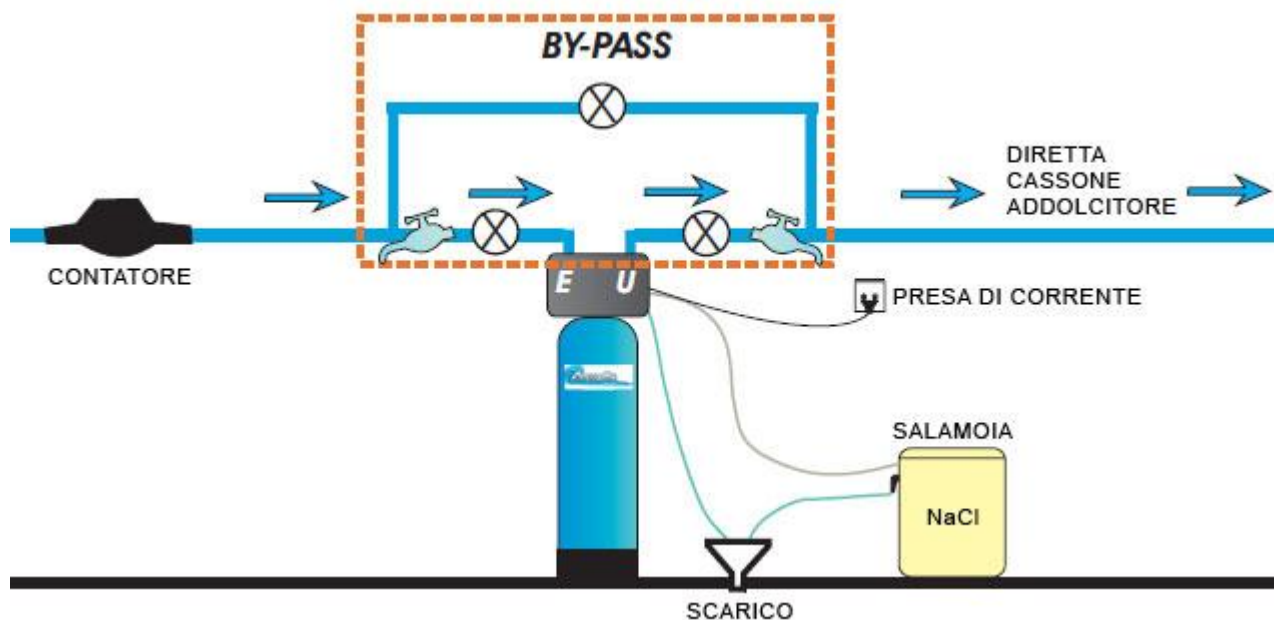
Si tratta di un classico filtro multi cartuccia autopulente manuale.



## Deferizzatore / Denitrificatore

### Scheda F5

È un sistema a scambio ionico per la rimozione del ferro o dei nitrati. Utilizza un principio simile a quello adottato negli addolcitori.



## Filtro chiarificatore / Decloratore / Dearsenificatore / Deferizzatore

### Scheda F6

Il sistema è privo di scambio ionico. Il contenitore può ospitare della sabbia al quarzo per trattenere impurità (filtro chiarificatore). Può contenere carbone attivo (decloratore). Oppure delle resine selettive per l'adsorbimento di ferro (deferizzatore) o arsenico (dearsenificatore).

