

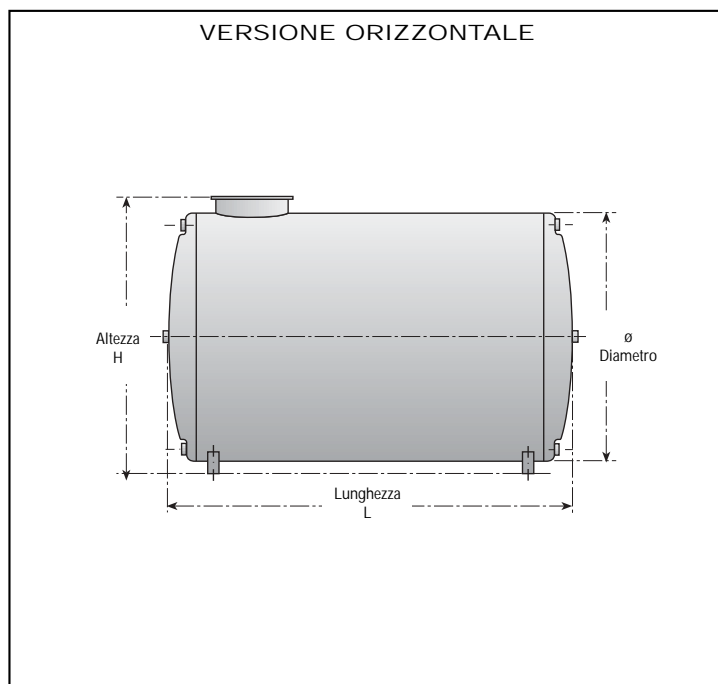
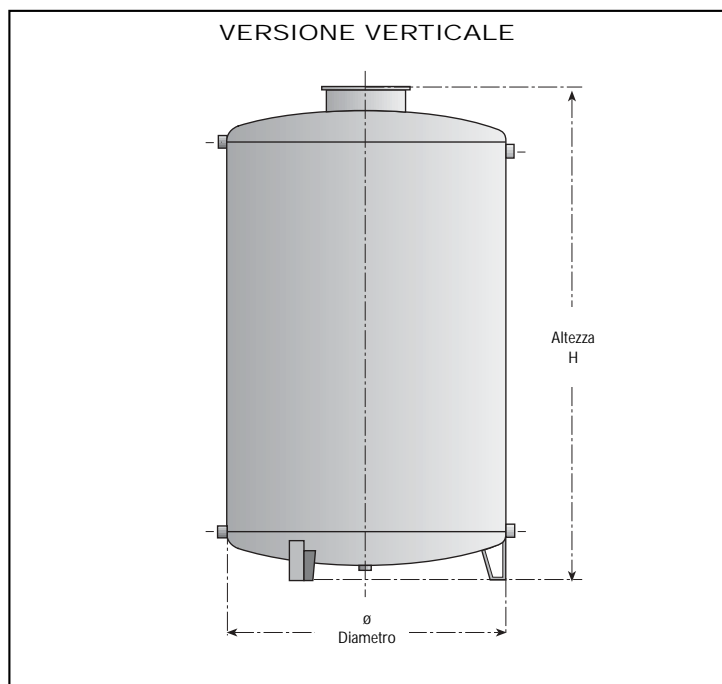


## Serbatoi e Autoclavi





## SERBATOI DI PRIMA RACCOLTA ZINCATI A BAGNO CALDO



### VERSIONE VERTICALE

CAPACITÀ LITRI	DIAMETRO Ø (mm)	ALTEZZA H (mm)	ATTACCHI IN POLLICI	CODICE ZINCATO
300	600	1360	1"	<b>106220020</b>
500	650	1600	1"	<b>106220030</b>
750	750	1900	1 <sup>1</sup> / <sub>4</sub> "	<b>106220040</b>
1000	850	1900	1 <sup>1</sup> / <sub>4</sub> "	<b>106220050</b>
1500	1100	1900	1 <sup>1</sup> / <sub>4</sub> "	<b>106220060</b>
2000	1100	2300	1 <sup>1</sup> / <sub>4</sub> "	<b>106220070</b>
3000	1270	2500	1 <sup>1</sup> / <sub>2</sub> "	<b>106220090</b>
4000	1430	2600	2"	<b>106220100</b>
5000	1600	2600	2"	<b>106220110</b>

### VERSIONE ORIZZONTALE

CAPACITÀ LITRI	DIAMETRO Ø (mm)	LUNGHEZZA L (mm)	ALTEZZA H (mm)	ATTACCHI IN POLLICI	CODICE ZINCATO
300	600	1200	750	1"	<b>106221610</b>
500	650	1420	800	1"	<b>106221620</b>
750	750	1750	900	1 <sup>1</sup> / <sub>4</sub> "	<b>106221630</b>
1000	850	1750	1000	1 <sup>1</sup> / <sub>4</sub> "	<b>106221640</b>
1500	1100	1750	1250	1 <sup>1</sup> / <sub>4</sub> "	<b>106221650</b>
2000	1100	2160	1270	1 <sup>1</sup> / <sub>4</sub> "	<b>106221660</b>
3000	1270	2430	1450	1 <sup>1</sup> / <sub>2</sub> "	<b>106221680</b>
4000	1430	2500	1580	2"	<b>106221690</b>
5000	1600	2500	1750	2"	<b>106221700</b>
6000	1600	3200	1750	2"	<b>106221710</b>
8000	1600	4200	1750	2"	<b>106221720</b>
10000	1600	5000	1750	2"	<b>106221730</b>

### INSTALLAZIONE E MANUTENZIONE

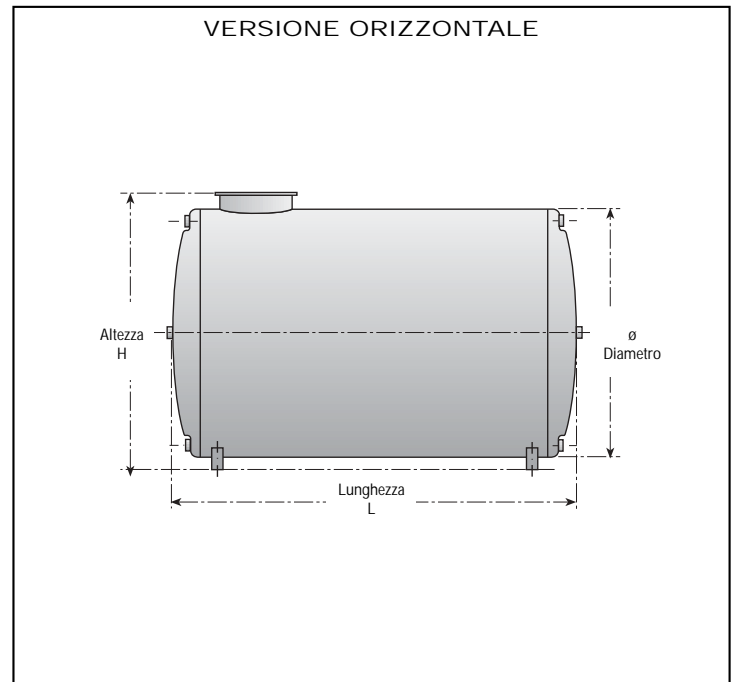
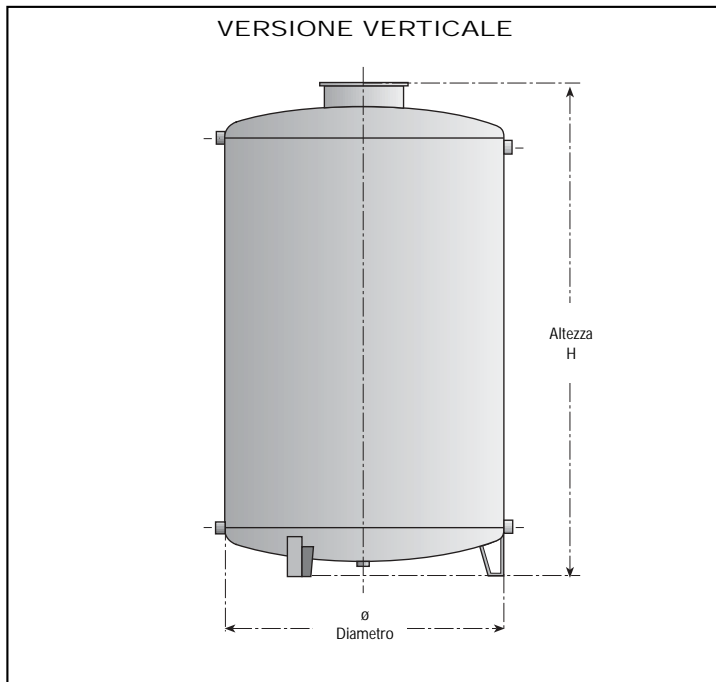
È buona norma, per evitare effetti galvanici, la messa a terra degli impianti.

La pressione interna massima di esercizio deve essere pari a quella idrostatica del loro contenuto, aumentato di 1 o 2 metri per lo sfiato.

Lo sfiato deve avere una sezione di passaggio superiore a quella di aspirazione e comunque non inferiore a 1".

**Idonei al contenimento dell'acqua destinata al consumo umano a norma D.L. n. 108 del 25.1.92.**

## SERBATOI DI PRIMA RACCOLTA IN ACCIAIO INOX (AISI 304)



### VERSIONE VERTICALE

CAPACITÀ LITRI	DIAMETRO Ø (mm)	ALTEZZA H (mm)	ATTACCHI IN POLLICI	CODICE
300	600	1360	1"	<b>106221540</b>
500	650	1600	1"	<b>106221550</b>
750	750	1900	1"	<b>106221560</b>
1000	850	1900	1"	<b>106221570</b>
1500	1100	1900	1"1/4	<b>106221580</b>
2000	1100	2400	1"1/4	<b>106221590</b>

### VERSIONE ORIZZONTALE

CAPACITÀ LITRI	DIAMETRO Ø (mm)	LUNGHEZZA L (mm)	ALTEZZA H (mm)	ATTACCHI IN POLLICI	CODICE
300	600	1200	750	1"	<b>106221890</b>
500	650	1500	800	1"	<b>106221900</b>
750	750	1700	900	1"	<b>106221910</b>
1000	850	1700	1000	1"	<b>106221920</b>
1500	1100	1700	1250	1"1/4	<b>106221930</b>
2000	1100	2300	1250	1"1/4	<b>106221940</b>

### INSTALLAZIONE E MANUTENZIONE

Per capacità superiori consultare la nostra rete di vendita e assistenza.

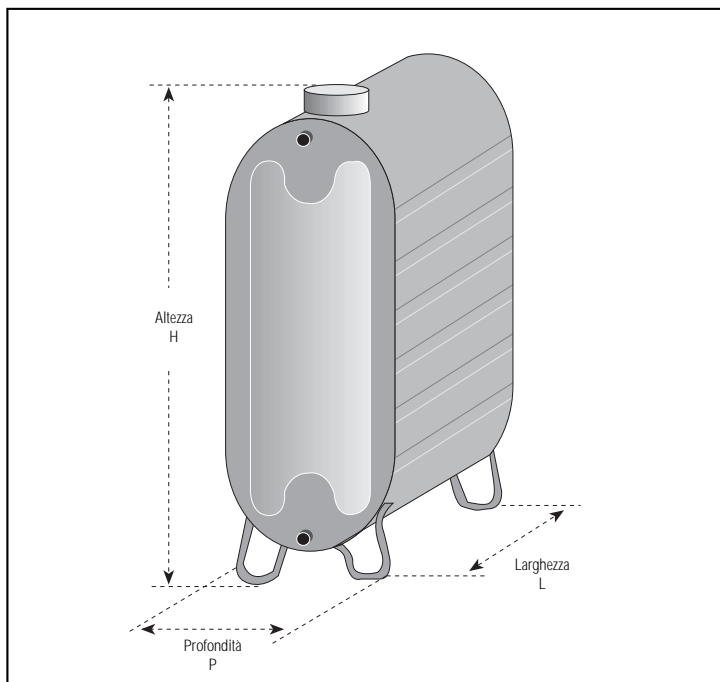
Se utilizzati per acqua, accertarsi che il contenuto di cloro libero immesso sia  $\leq 0,2$  P.P.M.

È buona norma, per evitare effetti galvanici, la messa a terra degli impianti.

La pressione interna massima di esercizio deve essere pari a quella idrostatica del loro contenuto, aumentato di 1 o 2 metri per lo sfiato.

Lo sfiato deve avere una sezione di passaggio superiore a quella di aspirazione e comunque non inferiore a 1".

## SERBATOI OVALI ZINCATI A BAGNO CALDO



CAPACITÀ LITRI	PROFONDITÀ P	LARGHEZZA L	ALTEZZA H (mm)	ATTACCHI IN POLLICI	CODICE
1100	680	1190	1650	1 <sup>n</sup> / <sub>4</sub>	<b>106221970</b>
1600	680	1670	1650	1 <sup>n</sup> / <sub>4</sub>	<b>106221980</b>
2000	680	2050	1650	1 <sup>n</sup> / <sub>2</sub>	<b>106221990</b>

### INSTALLAZIONE E MANUTENZIONE

Per capacità superiori consultare la nostra rete di vendita e assistenza.

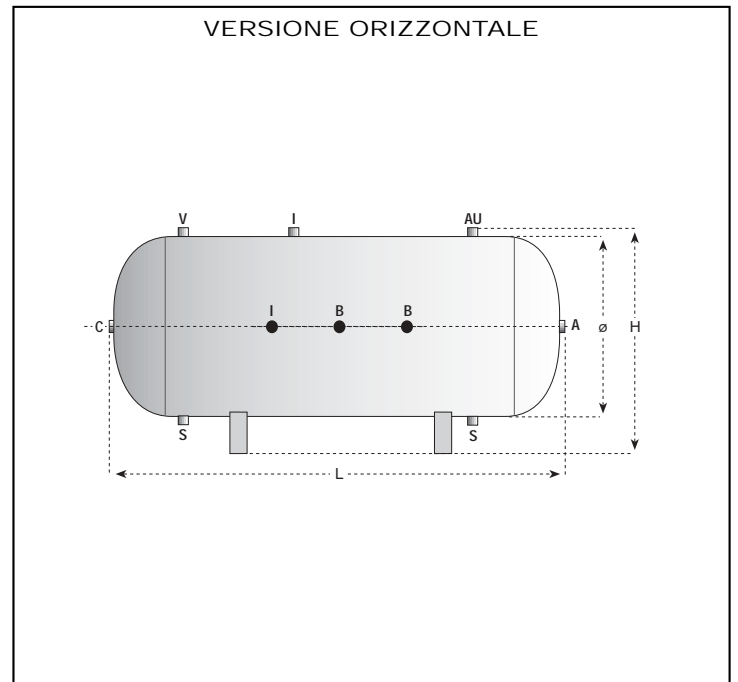
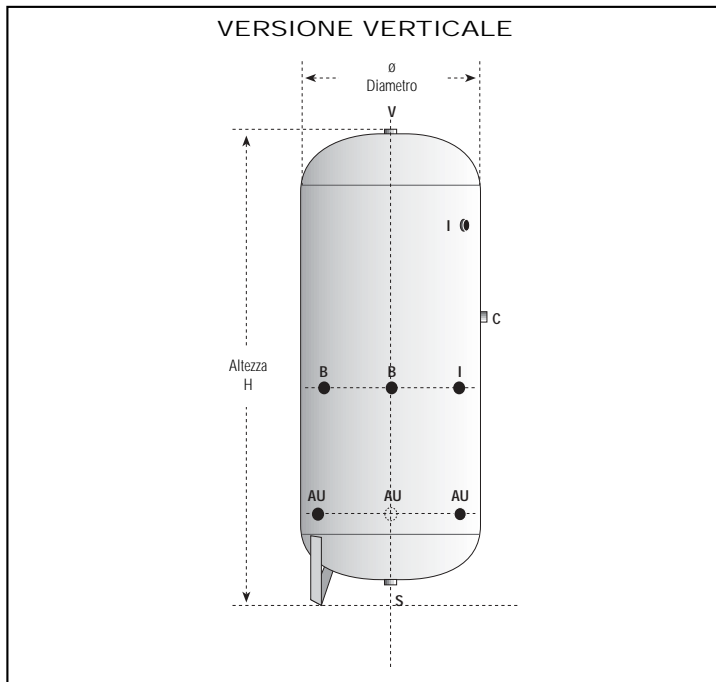
È buona norma, per evitare effetti galvanici, la messa a terra degli impianti.

La pressione interna massima di esercizio deve essere pari a quella idrostatica del loro contenuto.

Lo sfiato deve avere una sezione di passaggio superiore a quella di aspirazione e comunque non inferiore a 1".

**Idonei al contenimento dell'acqua destinata al consumo umano a norma D.L. n. 108 del 25.1.92.**

## SERBATOI CHIUSI ZINCATI A BAGNO CALDO (senza collaudo)



### Legenda

- A** - Alimentazione
- AU** - Alimentazione/Utilizzo
- B** - Strumenti di controllo
- V** - Valvola di sicurezza
- S** - Scarico
- I** - Livello visivo
- C** - Pressostato

### Dati tecnici

Serbatoio cilindrico zincato.  
 Pressione massima d'esercizio: 6 bar  
 Versione verticale e orizzontale.

### VERSIONE VERTICALE

CAPACITÀ LITRI	DIAMETRO Ø (mm)	ALTEZZA H (mm)	ATTACCHI IN POLLICI				CODICE
			B-I	AU	V-S	C	
100	400	1025	1/2"	1"	1"1/4	1"1/4	<b>106222130</b>
200	450	1415	1/2"	1"	1"1/4	1"1/4	<b>106222140</b>
300	550	1540	1/2"	1"1/4	1"1/4	1"1/4	<b>106222150</b>
500	650	1825	1/2"	1"1/2	1"1/4	1"1/4	<b>106222160</b>
750	750	2130	1/2"	1"1/2	1"1/4	1"1/4	<b>106222170</b>
1000	850	2180	1/2"	1"1/2	1"1/2	1"1/4	<b>106222171</b>

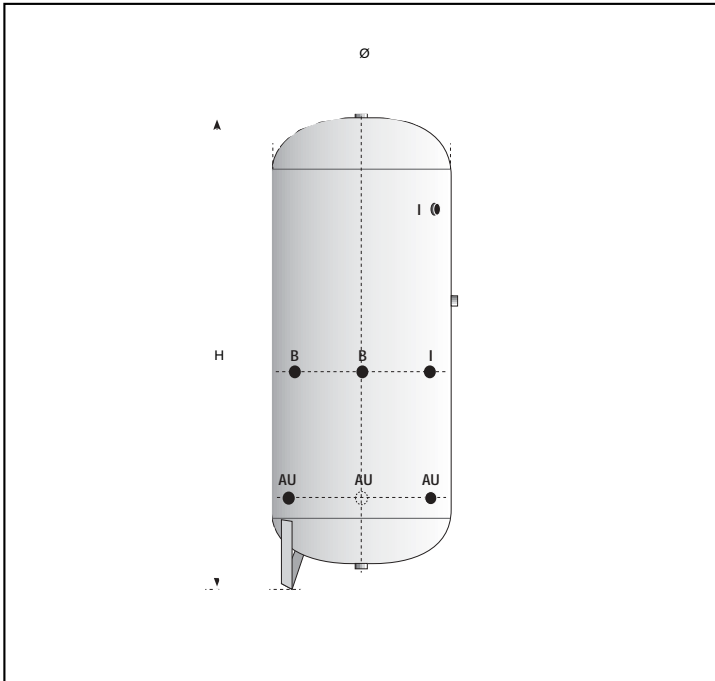
### VERSIONE ORIZZONTALE

CAPACITÀ LITRI	DIAMETRO Ø (mm)	LUNGHEZZA L (mm)	ALTEZZA H (mm)	ATTACCHI IN POLLICI				CODICE
				B-I	AU	V-S	A-C	
100	400	945	535	1/2"	1"1/4	1"1/4	1"1/4	<b>106222230</b>
200	450	1340	585	1/2"	1"1/4	1"1/4	1"1/4	<b>106222240</b>
300	550	1390	780	1/2"	1"1/4	1"1/4	1"1/4	<b>106222250</b>
500	650	1690	890	1/2"	1"1/2	1"1/2	1"1/4	<b>106222260</b>
750	750	2000	950	1/2"	1"1/2	1"1/2	1"1/4	<b>106222270</b>
1000	850	2060	1050	1/2"	1"1/2	1"1/2	1"1/2	<b>106222271</b>

Per capacità superiori consultare la nostra rete di vendita e assistenza.

**Idonei al contenimento dell'acqua destinata al consumo umano a norma D.L. n. 108 del 25.1.92.**

## SERBATOI AUTOCLAVI ZINCATI A CALDO (collaudati I.S.P.E.S.L.)



### Legenda

- AU** - Alimentazione ed utilizzo
- B** - Strumenti di controllo
- C** - Pressostato
- V** - Valvola di sicurezza
- S** - Scarico
- I** - Indicatore visivo di livello

CAPACITÀ LITRI	DIAMETRO Ø (mm)	ALTEZZA H (mm)	ATTACCHI IN POLLICI				CODICE 5 ATM	CODICE 6 ATM	CODICE 8 ATM	CODICE 12 ATM
			B-I	AU	V-S	C				
100	400	1100	1/2"	1"	1"1/4	1"1/4	-	-	106220502*	-
200	480	1470	1/2"	1"	1"1/4	1"1/4	-	-	106220512*	106220515*
300	550	1520	1/2"	1"1/4	1"1/4	1"1/4	-	-	106220520*	106220525*
500	650	1800	1/2"	1"1/2	1"1/4	1"1/4	-	-	106220530*	106220540*
750	750	2100	1/2"	1"1/2	1"1/4	1"1/4	-	106220550	106220560*	-
1000	800	2350	1/2"	1"1/2	1"1/2	1"1/4	-	106220570	106220580*	106220590
1500	950	2450	1/2"	2"	2"	1"1/4	106220600	-	106220610	106220620
2000	1100	2560	1/2"	2"	2"	1"1/4	-	106220630	106220640	106220650
2500	1200	2700	1/2"	3"	2"	1"1/4	-	106220660	106620670	-
3000	1250	2900	1/2"	3"	2"	2"	-	106220680	106220690	106220700
4000	1450	3100	1/2"	3"	2"	2"	-	106220710	106220720	106220730**
5000	1600	3150	1/2"	3"	2"	2"	-	106220740	106220750**	106220760

### I codici asteriscati indicano che i serbatoi sono:

\* Esenti dalla denuncia di vendita e di installazione, dalle verifiche di primo impianto e dalle visite periodiche dei funzionari I.S.P.E.S.L. Dotati di valvola di sicurezza e manometro, collaudati I.S.P.E.S.L.

\*\* Disponibili con passo d'uomo (mm 300 x 400).

Per esecuzioni orizzontali, inox, o con accessori, consultare la nostra rete di vendita e assistenza.

### ACCESSORI AUTOCLAVI COLLAUDATE

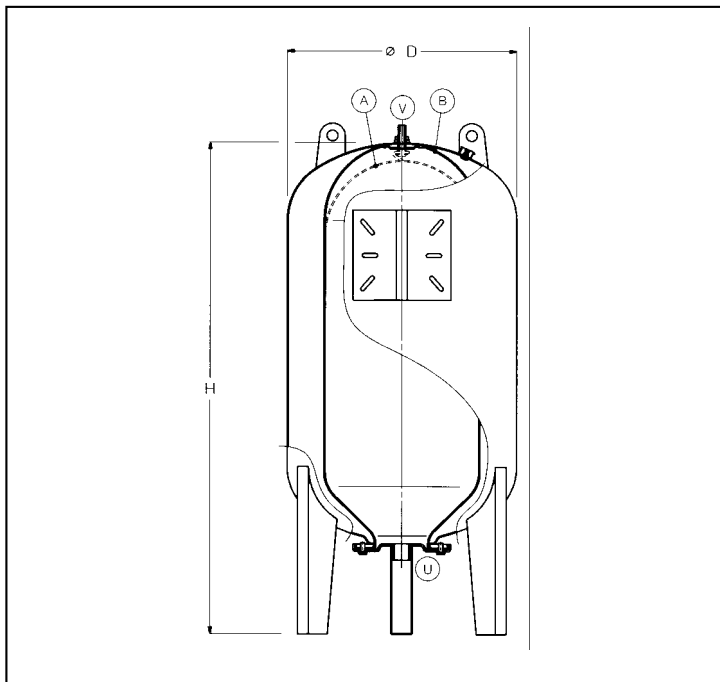
DENOMINAZIONE	CODICE
PORTINA (100 x 50)	186220000
PASSO D'UOMO (300 x 400)	186220010
MANOMETRO D63 0-10 BAR	186220030
MANOMETRO D63 0-20 BAR	186220040
VALVOLA DI SICUREZZA TA 10/... G 3/8" (1)	186220080
VALVOLA DI SICUREZZA TA 14/... G 3/4" (2)	186220120

(1) Da utilizzarsi per serbatoi fino a 1500 lt./5 Ate.

(2) Da utilizzarsi per serbatoi da 1500 lt./8 Ate e capacità superiori.

**Idonei al contenimento dell'acqua destinata al consumo umano a norma D.L. n. 108 del 25.1.92.**

# AUTOCLAVI A MEMBRANA INTERCAMBIABILE COLLAUDATE I.S.P.E.S.L. E SERBATOI CON MEMBRANA INTERCAMBIABILE EXPORT



## Legenda

- u** - Alimentazione/utilizzo
- v** - Valvola di sicurezza/Manometro/Pressostato

MEMBRANA: **A** 60 - 80 EXPORT  
**B** 100 - 200 - 300  
 500 - 750 - 1000 EXPORT  
 60 - 100 - 200  
 300 - 500 COLLAUDATI

## Dati tecnici

Serbatoio cilindrico con protezione esterna tramite verniciatura epossidica.  
 Membrana intercambiabile in gomma naturale atossica secondo D.M. 21/03/73.  
 Versione con collaudo I.S.P.E.S.L. esente dalla denuncia di vendita, dalle visite di prima installazione e periodiche: fornita completa di certificato, manometro e valvola di sicurezza.  
 Versione EXPORT priva di collaudo I.S.P.E.S.L. ma soggetta a collaudo in fabbrica.  
 Pressione massima d'esercizio: 10 bar.  
 Precarica di fabbrica: 1,5 bar.

## VERSIONE COLLAUDATA I.S.P.E.S.L.

CAPACITÀ LITRI	DIMENSIONI IN mm		ATTACCHI IN POLLICI		MEMBRANA TIPO	CODICE
	Ø D	H	u	v		
60	380	855	1"	1/2"	B	<b>106220190</b>
100	450	945	1"	1/2"	B	<b>106220210</b>
200	550	1253	1"	1/2"	B	<b>106220220</b>
300	630	1371	1"1/2	1/2"	B	<b>106220230</b>
500	750	1610	1"1/2	1/2"	B	<b>106220240</b>

Disponibile versione orizzontale fino a 300 lt.

## VERSIONE EXPORT SENZA COLLAUDO

CAPACITÀ LITRI	DIMENSIONI IN mm		ATTACCHI IN POLLICI		MEMBRANA TIPO	CODICE
	Ø D	H	u	v		
60	380	860	1"	1/2"	A	<b>106220360</b>
80	450	860	1"	1/2"	A	<b>106220370</b>
100	450	940	1"	1/2"	B	<b>106220380</b>
200	550	1235	1"1/2	1/2"	B	<b>106220390</b>
300	630	1370	1"1/2	1/2"	B	<b>106220400</b>
500	750	1565	1"1/2	1/2"	B	<b>106220410</b>
750	750	2130	1"1/2	1/2"	B	<b>106220420</b>
1000	850	2130	1"1/2	1/2"	B	<b>106220425</b>

Disponibile versione orizzontale fino a 500 lt.

## ACCESSORI AUTOCLAVI A MEMBRANA

DENOMINAZIONE	CODICE
MEMBRANA BUTILE PER AUTOCLAVE 60-80 litri / 10 bar	<b>186221810</b>
MEMBRANA BUTILE PER AUTOCLAVE 100 litri / 10 bar	<b>186221820</b>
MEMBRANA BUTILE PER AUTOCLAVE 200 litri / 10 bar	<b>186221830</b>
MEMBRANA BUTILE PER AUTOCLAVE 300 litri / 10 bar	<b>186221840</b>
MEMBRANA BUTILE PER AUTOCLAVE 500 litri / 10 bar	<b>186221850</b>
MEMBRANA BUTILE PER AUTOCLAVE 750-1000 litri / 10 bar	<b>186221851</b>
FLANGIA INFERIORE SERBATOIO MEMBRANA 60-80-100/10	<b>186222000</b>
KIT FLANGE SUPER. INFER. SERBATOIO MEMBRANA 60-100/10	<b>186222030</b>
KIT FLANGE SUPER. INFER. SERBATOIO MEMBRANA 200-300/10	<b>186222040</b>
KIT FLANGE SUPER. INFER. SERBATOIO MEMBRANA 500-750/10	<b>186222050</b>
KIT FLANGE SUPER. INFER. SERBATOIO MEMBRANA 1000/10	<b>186222060</b>
VALVOLA DI SICUREZZA PER SERBATOIO EXPORT	<b>186222100</b>